

# AGAMA



## ELECTRO SAILPLANE

Manufactured by:

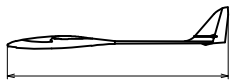
**TOPMODEL CZ**

679 05 HABRŮVKA 100 - CZECH REPUBLIC

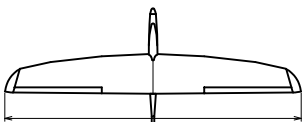
www.topmodelcz.com

e-mail: info@topmodelcz.cz

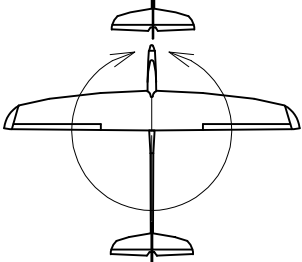
Order No: 020143



1410mm



2350mm

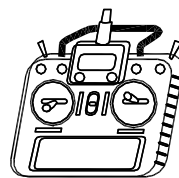


50dm<sup>2</sup>  
24-28g/dm<sup>2</sup>



1,2 - 1,4kg

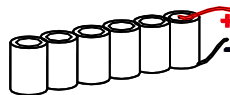
## Radio system you'll need :



- ailerons - 2 servos
- flaps - 2 servos
- elevator
- rudder
- motor



Dualsky XM2838EG-9L



3S Lixx 2-2,7Ah



AG

*Není-li uvedeno jinak, všechny  
neoznačené míry jsou v milimetrech  
UNLES STATED, ALL DIMENSIONS  
ARE IN MILIMETERS*

## ***UPOZORNĚNÍ!***

- Tato stavebnice není hračka a není vhodná pro děti do 14 let.
- Nesprávné použití může způsobit poškození tohoto výrobku nebo zranění.
- Při použití tohoto modelu jste plně zodpovědní za své činy.
- Létejte v bezpečné vzdálenosti od obydlených zón. Před zapnutím rádia se ujistěte, že nikdo jiný nepoužívá stejnou frekvenci jako vy!
- Říďte se pravidly pro létání v dané zemi.

## ***POZNÁMKY K MONTÁŽI:***

- Pokud lepíte díly ze sklolaminátu, tak povrch obruste (zdrsněte), týká se to také vnitřní strany laminátových trupů. Není-li uvedeno jinak, všechny neoznačené míry jsou v milimetrech
- Není-li uvedeno jinak, všechny neoznačené míry jsou v milimetrech
- Odstraňte potahovou folii v místě lepení potaženého dílu.
- Před montáží zkontrolujte otvory v pákách kormidel a pákách serv, popř. upravte jejich velikost.
- Před montáží serv do modelu zkontrolujte funkci serv pomocí servotestru.
- Trup s uříznutou přídí pro montáž elektromotoru má již správné vyosení, motorová přepážka se lepí dovnitř trupu, rovnoběžně s odřezanou částí.
- Křídla některých modelů větroňů mají na koncích úmyslné překroucení, tzv. „negativ“ - odtoková hrana na konci křídla směřuje nahoru.
- Úhly seřízení (úhel křídla, výškovky a vyosení motoru) zkontrolujte pomocí EWD váhy.
- Před prvním startem zkontrolujte, zda nejsou díly modelu zkroucené. Náprava je možná pomocí horkovzdušné pistole.
- Zkontrolujte polohu těžiště a v případě potřeby model dovažte vhodným závažím.
- Zkontrolujte smysl a velikost vychylek kormidel.

## ***ATTENTION!***

- This model construction kit is not a toy and is not suitable for children under the age of 14.
- Incorrect use of this model could cause material damage or personal injury.
- You are fully responsible for your actions when you use this model.
- Fly at a safe distance from occupied zones. Before switching on the radio, be sure, that no one else is using the same frequency as you !
- Follow the rules for flying in your country.

## ***NOTES FOR ASSEMBLY:***

- Unless stated, all dimensions are in millimeters
- If you are gluing fiberglass parts, sand (roughen) the surface, including the inside of the fiberglass fuselages.
- Always remove the covering foil at the point of gluing the covering part.
- Always insulate electrical cables and connectors with suitable insulation - eg. shrink tubing.
- Before mounting, check the holes in the control horns and servo arms, or adjust their size.
- Before mounting the servos inside the model, check the function of the servos with a servo tester.
- The fuselage with a cut nose for mounting the electric motor already has the correct misalignment. The motor mount must be glued inside the fuselage, parallel to the cut off part.
- Some glider wings have an intentional distortion, the so-called "negative" at the wingtips - the trailing edge at the wingtip points upwards.
- Check the adjustment angles with the incidence meter.
- Before first take-off check up please the center of gravity, the sense and size of the control surface angle and if model aeroplane parts aren't crooked. The reparation is possible through the use of hot-air dryer.

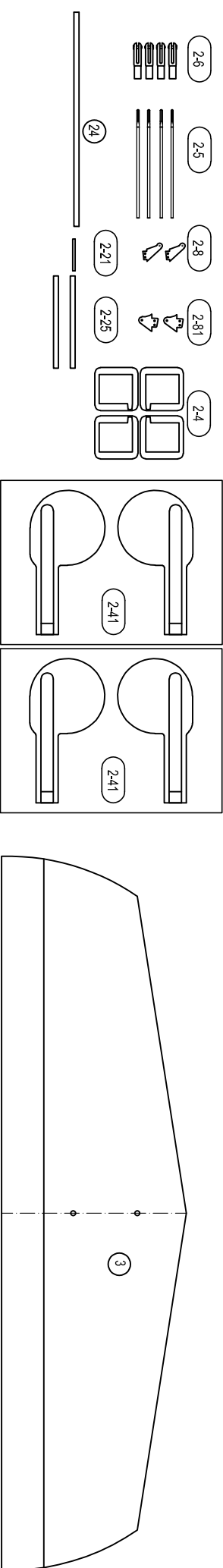
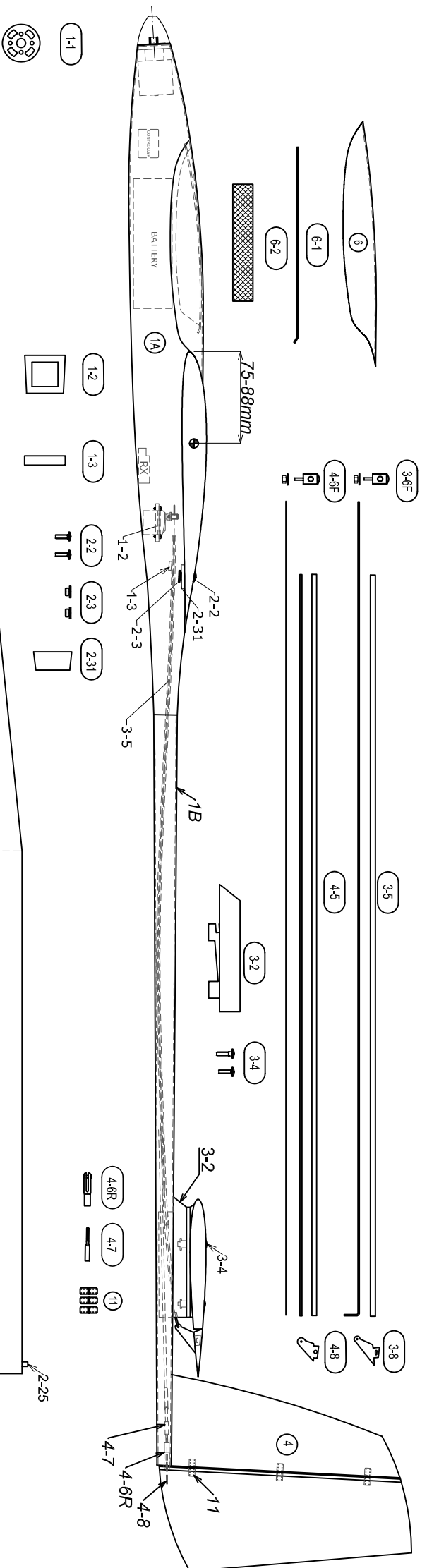
Položka	Název dílu	Materiál/rozměr	Volně/ks	Balíček/ks
	montážní návod		01	
1A	gondola trupu	laminát	01	
1B	nosník ocasních ploch	uhlík	01	
1-1	motorová přepážka	sklotextit 3mm		01
1-2	držák serv OP	překližka 4x37x41mm		01
1-3	držák bovdenu	B5x10x35mm		01
2	křídlo	balsa konstrukční	02	
2-1	křídélko	balsa	02	
2-11	vztlaková klapka	balsa	02	
2-2	šroub křídla	M4x18mm		02
2-21	aretační kolík	laminát Ø3x30mm		01
2-25	aretační kolík	laminát Ø4x75mm		02
2-3	matice křídla	M4		02
2-31	podložka matice	překližka 4x23x32mm		01
2-4	držák serva	překližka 5x35x35mm		04
2-41	krytka serva	ABS folie		04
2-5	táhlo křídélka a klapky	ocel Ø1,8mm		04
2-6	koncovka táhla	MPJ 2110		04
2-8	páka křídélka	sklotextit 1,5mm		02
2-81	páka klapky	sklotextit 1,5mm		02
24	spojka křídla	Alu+uhlík Ø10x180mm		01
3	výškovka	balsa konstrukční		01
3-2	držák VOP	balsa		01
3-4	šroub VOP	M4x23mm, M4x20mm		01+01
3-5	táhlo VOP	ocel Ø1,2mm, bovden Ø2,85/1,4mm	01+01	
3-6F	koncovka táhla	MPJ 2762BR		01
3-8	páka VOP	sklotextit 1,5mm		01
4	směrovka	balsa konstrukční	01	
4-5	táhlo směrovky	bovden Ø3/2mm, Ø2/1mm ocel. drát Ø0,8x1000mm	01+01 +01	
4-6F	koncovka táhla	MPJ 2762BR		01
4-6R	koncovka táhla zadní	MPJ 2110		01
4-7	spojka táhla	MPJ 2013		01
4-8	páka směrovky	sklotextit 1,5mm		01
6	kabína	laminát	01	
6-1	uchcení kabiny	ocel Ø1,2x173		01
6-2	skelná tkanina	20x60mm		01
7	obtisky			
11	závěsy kormidel	MPJ 2500		03

Doporučená výbava				
		Kusů		Obj.číslo www.topmodelcz.com
servo	Blue Bird BMS-115HV+	4	pro křídélka a klapky	3427
	Blue Bird BMS-125WV+	2	pro směrovku a výškovku	3620
motor	XM2838EG-9L	1		3267
regulátor	KAVAN R-40SB Plus	1		KAV32.42016
kužel	turbo Z Ø32;4;8	1		02032048TZ
listy vrtule	CAM Carbon 10x4"	1		723427
akumulátor	3S ~2500mAh	1		

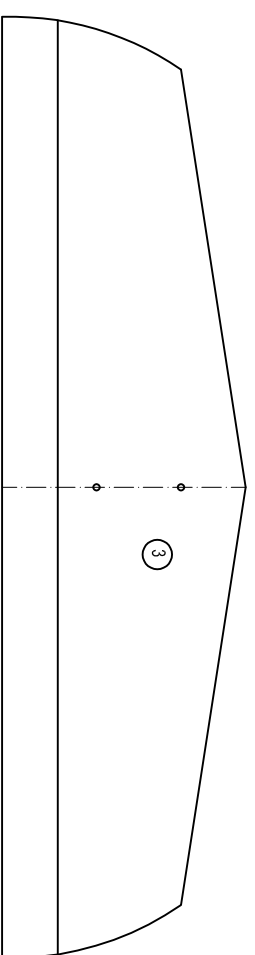
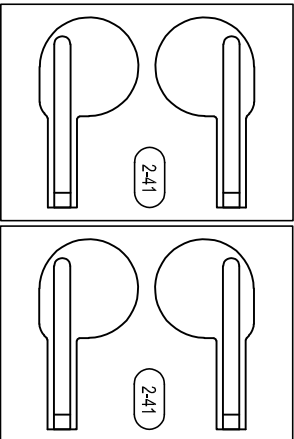
Part #	Part name	Material/dimensions	Loose	In bag
	building instruction		01	
1A	fuselage front part	fibreglass	01	
1B	fuselage tube	carbon	01	
1-1	motor mount	fibreglass 3mm		01
1-2	servo tray	plywood 4x37x41mm		01
1-3	link support	balsa 5x10x35mm		01
2	wing	balsa assembly	02	
2-1	aileron	balsa	02	
2-11	flap	balsa	02	
2-2	wing fixing screw	M4x18		02
2-21	centering pin	fibreglass Ø3x30mm		01
2-25	centering pin	fibreglass Ø4x75mm		02
2-3	wing nut	M4		02
2-31	nut mount	plywood 4x23x33mm		01
2-4	servo mount	plywood 5x35x35		04
2-41	wing servo cover	ABS plastic		04
2-5	aileron&flap pushrod	steel Ø1,8mm		04
2-6	clevis	MPJ 2110		04
2-8	aileron horn	fibreglass plate 1,5mm		02
2-81	flap horn	fibreglass plate 1,5mm		02
24	wing joiner	Alu+carbon Ø10x180mm		01
3	horizontal stabilizer	balsa assembly		01
3-2	elevator tray	balsa		01
3-4	elevator screw	M4x23mm, M4x20mm		01+01
3-5	elevator link	bowden Ø2,85/1,4mm steel Ø1,2mm	01+01	
3-6F	Screw-lock pushrod connector	MPJ 2762BR		01
3-8	elevator horn	fibreglass plate 1,5mm		01
4	fin	balsa assembly	01	
4-5	rudder link	bowden Ø3/2mm, Ø2/1mm, steel Ø0,8mm	01 + 01 + 01	
4-6F	Screw-lock pushrod connector	MPJ 2762BR		01
4-6R	clevis	MPJ 2110		01
4-7	threaded rod tip M2	MPJ 2013		01
4-8	rudder horn	fibreglass plate 1,5mm		01
6	canopy	fibreglass	01	
6-1	canopy fixing	steel Ø1,2x173mm		01
6-2	fibreglass fabric	20x60mm		01
7	stickers			
11	pinned hinge	MPJ 2500		03

### RECOMMENDED EQUIPMENT

		Pieces		Item No. <a href="http://www.topmodelcz.com">www.topmodelcz.com</a>
servo	Blue Bird BMS-115HV+	4	ailerons & flaps	3427
	Blue Bird BMS-125WV+	2	elevator & rudder	3620
motor	XM2838EG-9L	1		3267
controller	KAVAN R-40SB Plus	1		KAV32.42016
spinner	turbo Z Ø32;4;8	1		02032048TZ
propeller	CAM Carbon 10x4"	1		723427
battery	3S ~2500mAh	1		



- 2-6
- 2-5
- 2-3
- 2-31
- 2-4
- 2-21
- 2-25



# TOPMODEL

© TOPMODEL CZ Manufactured by TOPMODEL CZ s.r.o. 679 05 HABRŮVKA 100  
 www.topmodelcz.com e-mail: info@topmodelcz.cz

**SPODNÍ STRANA  
BOTTOM**

②

iron-on film

iron-on film  
spodní strana  
bottom

iron-on film  
spodní + horní strana  
bottom + top

**SPODNÍ STRANA  
BOTTOM**

②

**SPODNÍ STRANA  
BOTTOM**

②

**klapky / flaps**

krok 1.  
step 1.

krok 2.  
step 2.

páska 1  
tape 1

páska 2  
tape 2

1/2

1/2

2-11

**VRCHNÍ STRANA  
TOP**

②

**křídélka / ailerons**

krok 1.  
step 1.

krok 2.  
step 2.

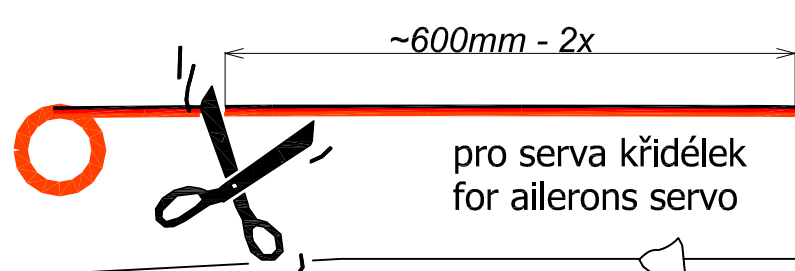
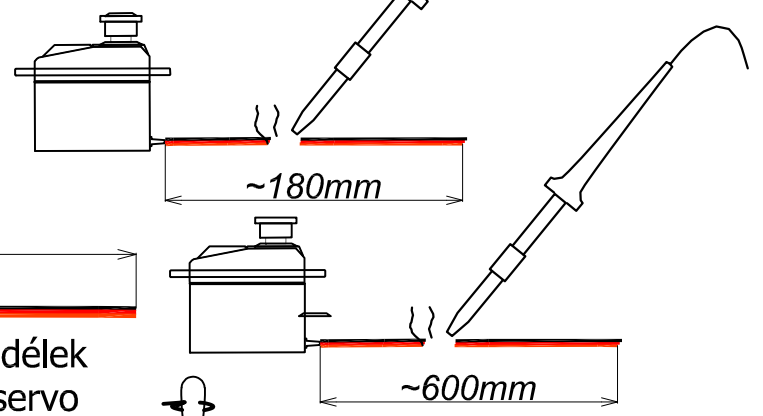
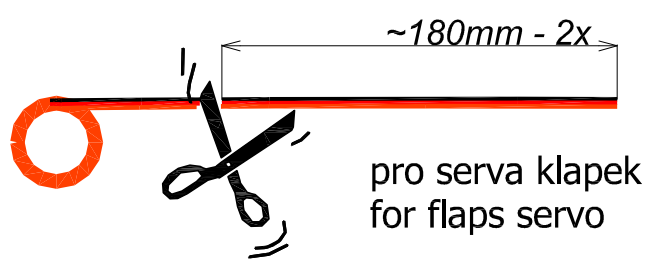
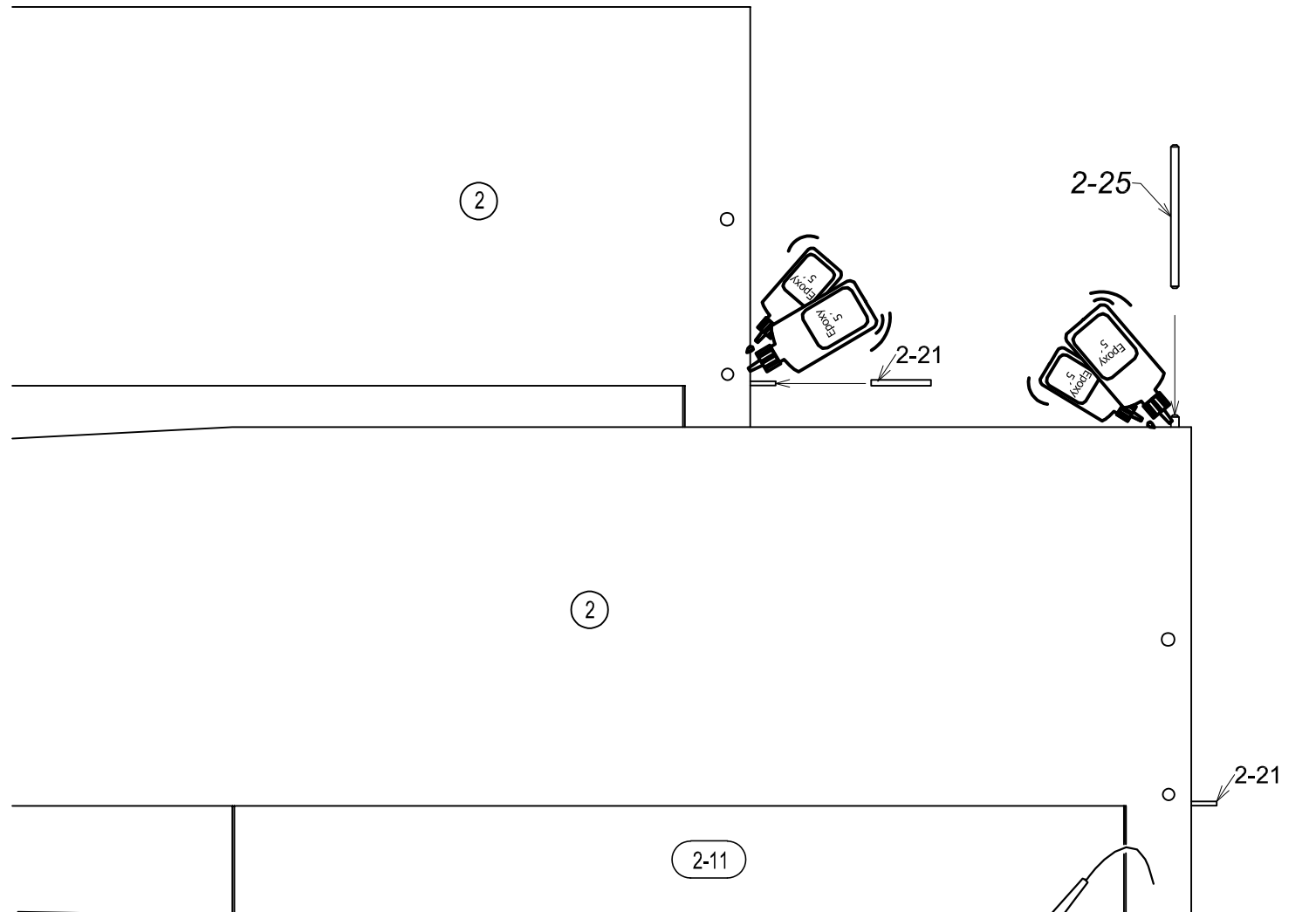
páska 1  
tape 1

páska 2  
tape 2

1/2

1/2

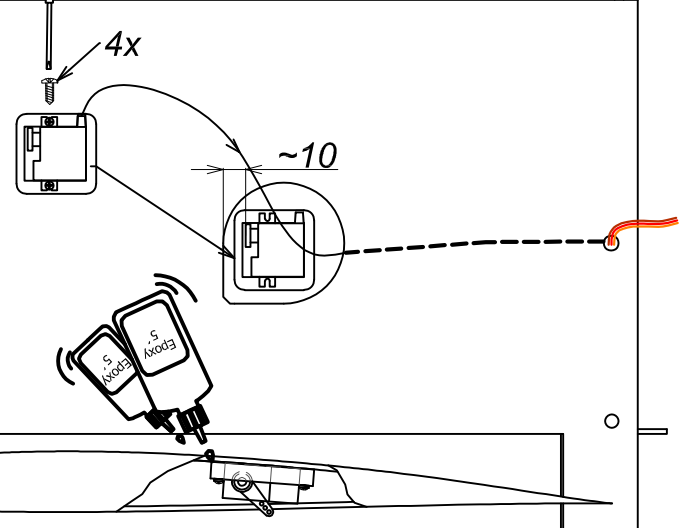
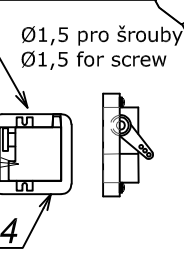
2-1



servo klapek  
flaps servo

SPODNÍ STRANA  
BOTTOM

right wing  
pravé křídlo

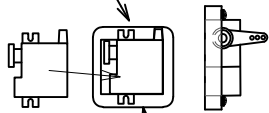


serva křidélek  
aileron servo

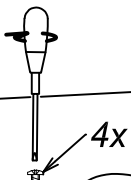
right wing

pravé křídlo

Ø1,5 pro šrouby  
Ø1,5 for screws



2-4



4x

~10

SPODNÍ STRANA  
BOTTOM

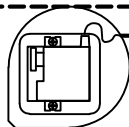
2

2-1



SPODNÍ STRANA  
BOTTOM

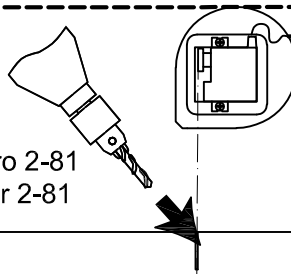
2



SPODNÍ STRANA  
BOTTOM

2

Ø1,5 pro 2-81  
Ø1,5 for 2-81



"Z"

2-5

!!! A=Á !!!

Á

2-6

A

2-81

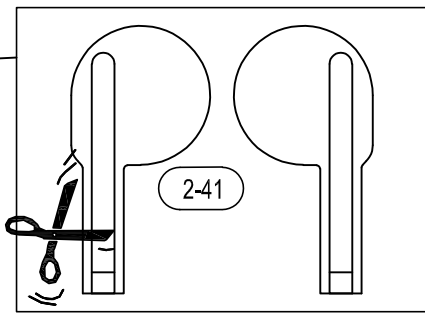
"Z"

2-5

2-6

2-81





SPODNÍ STRANA  
BOTTOM

②

Special  
kontaktní lepidlo (Chemopren)  
dry-bond adhesive

2-41

Ø1,5 pro 2-8  
Ø1,5 for 2-8

2-1

SPODNÍ STRANA  
BOTTOM

②

!!! A=Á !!!

"Z"

2-5

2-8

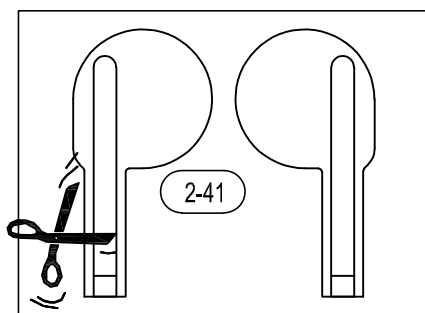
Á

"Z"

2-5

2-6

2-8

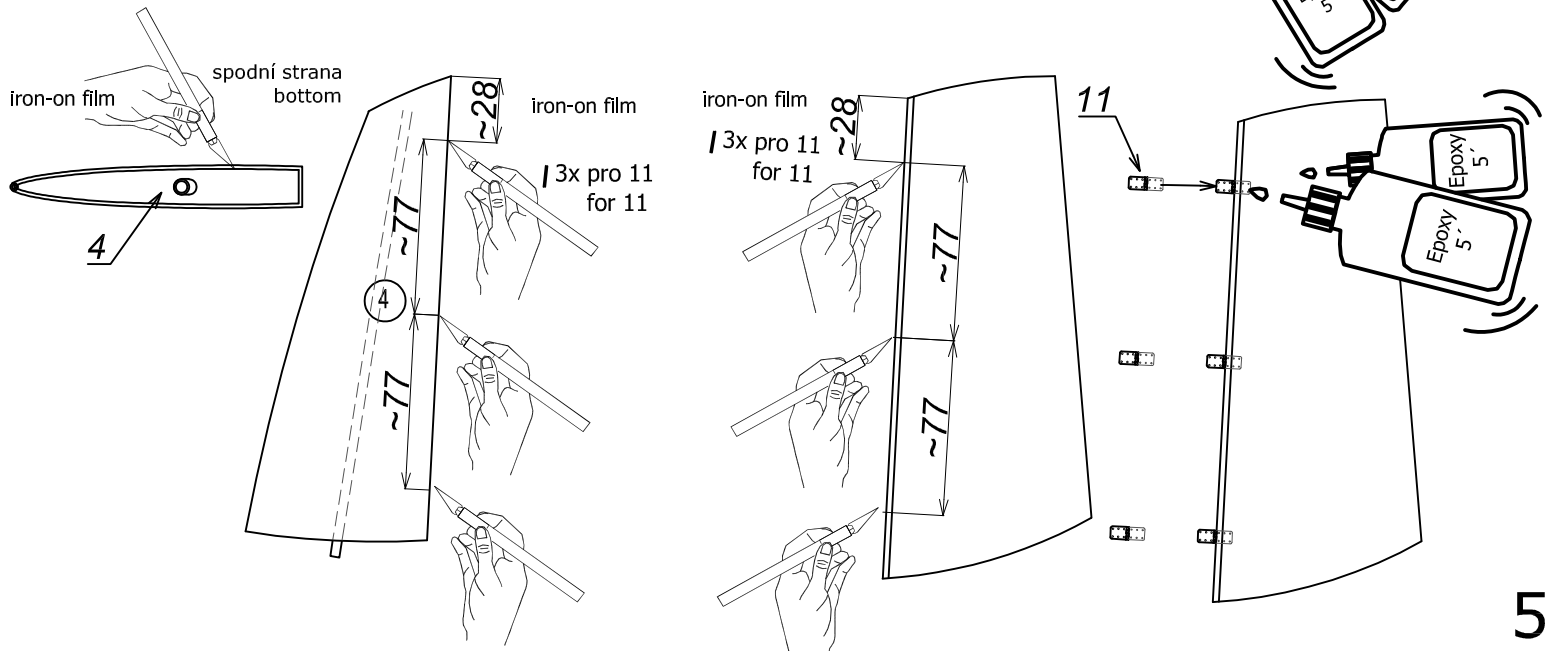
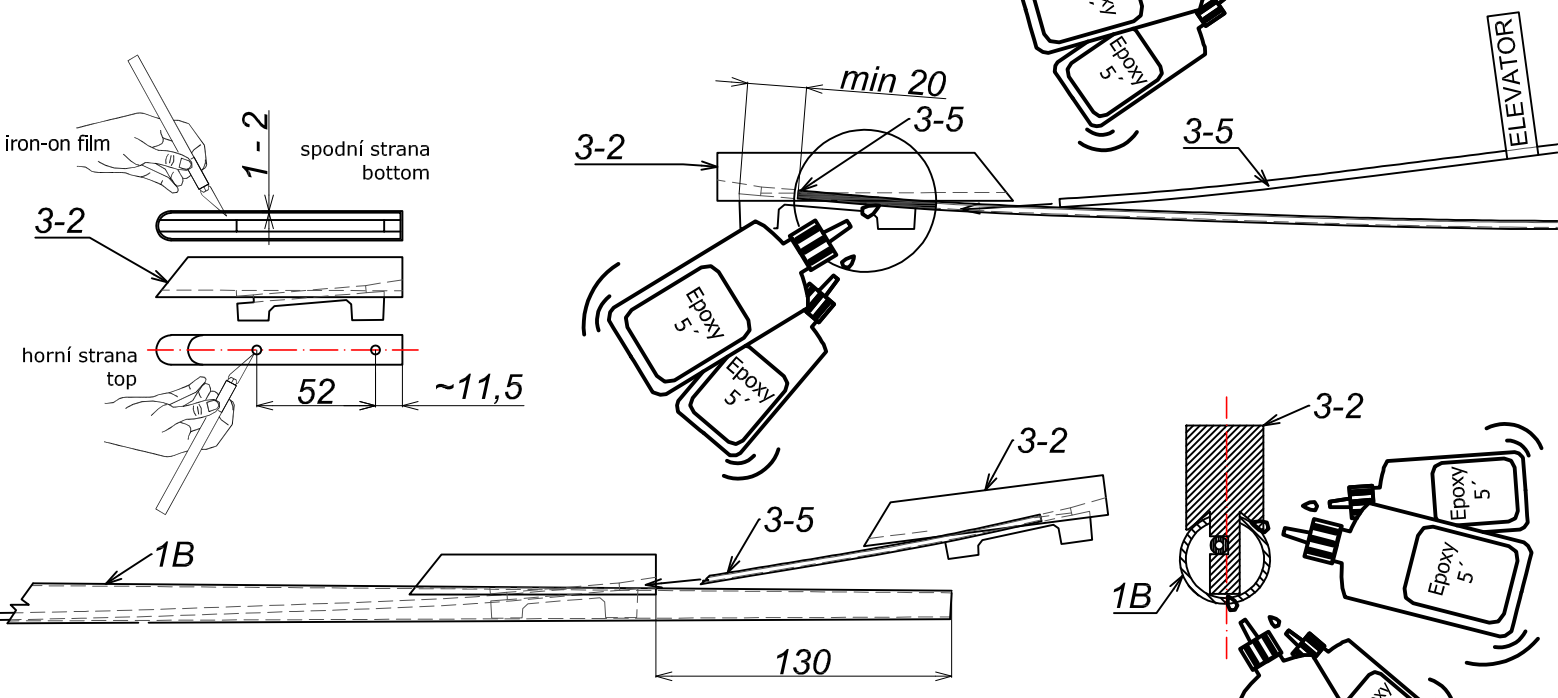
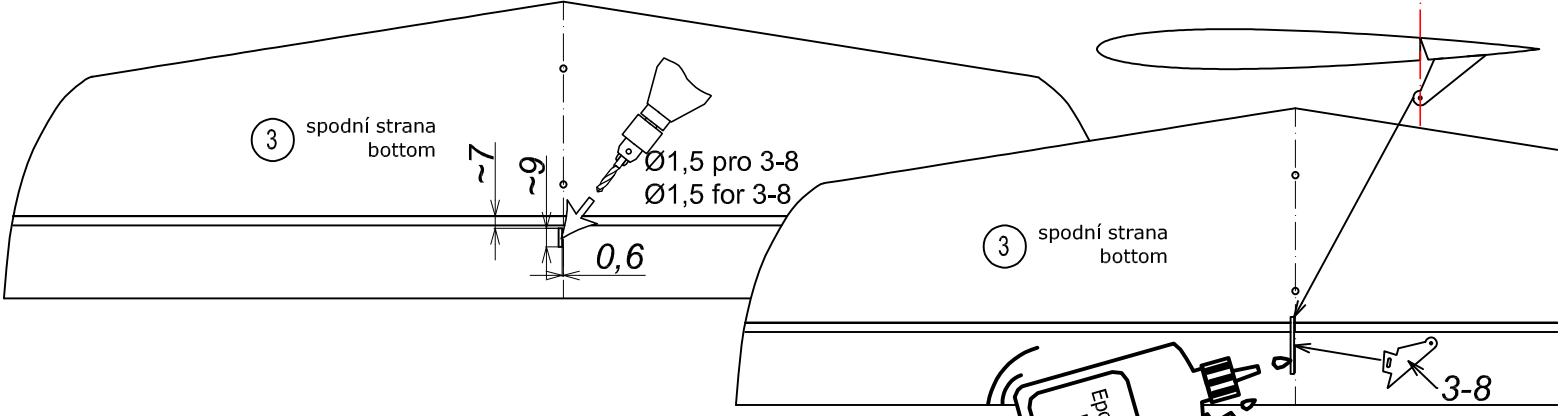
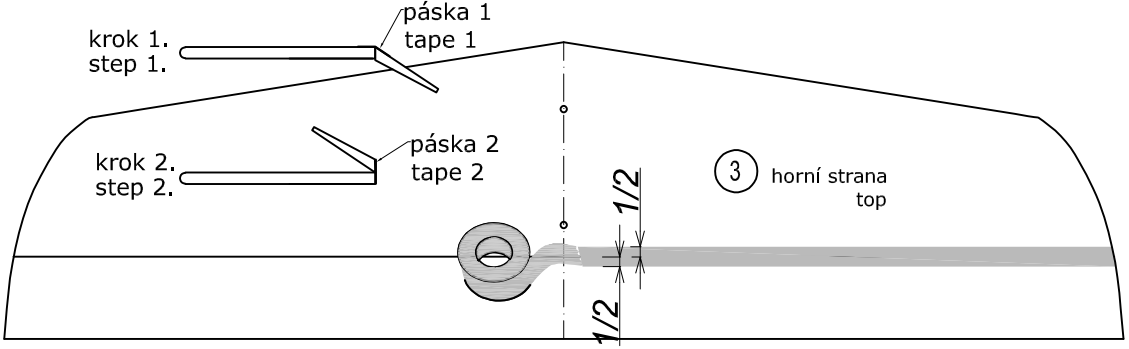


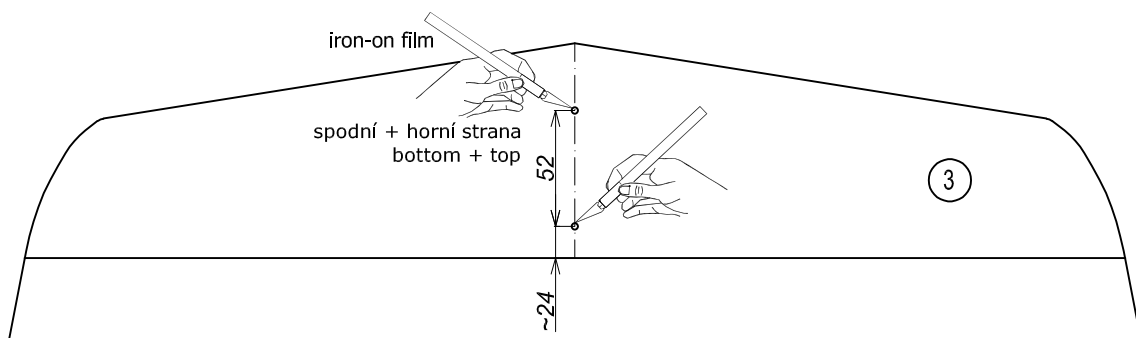
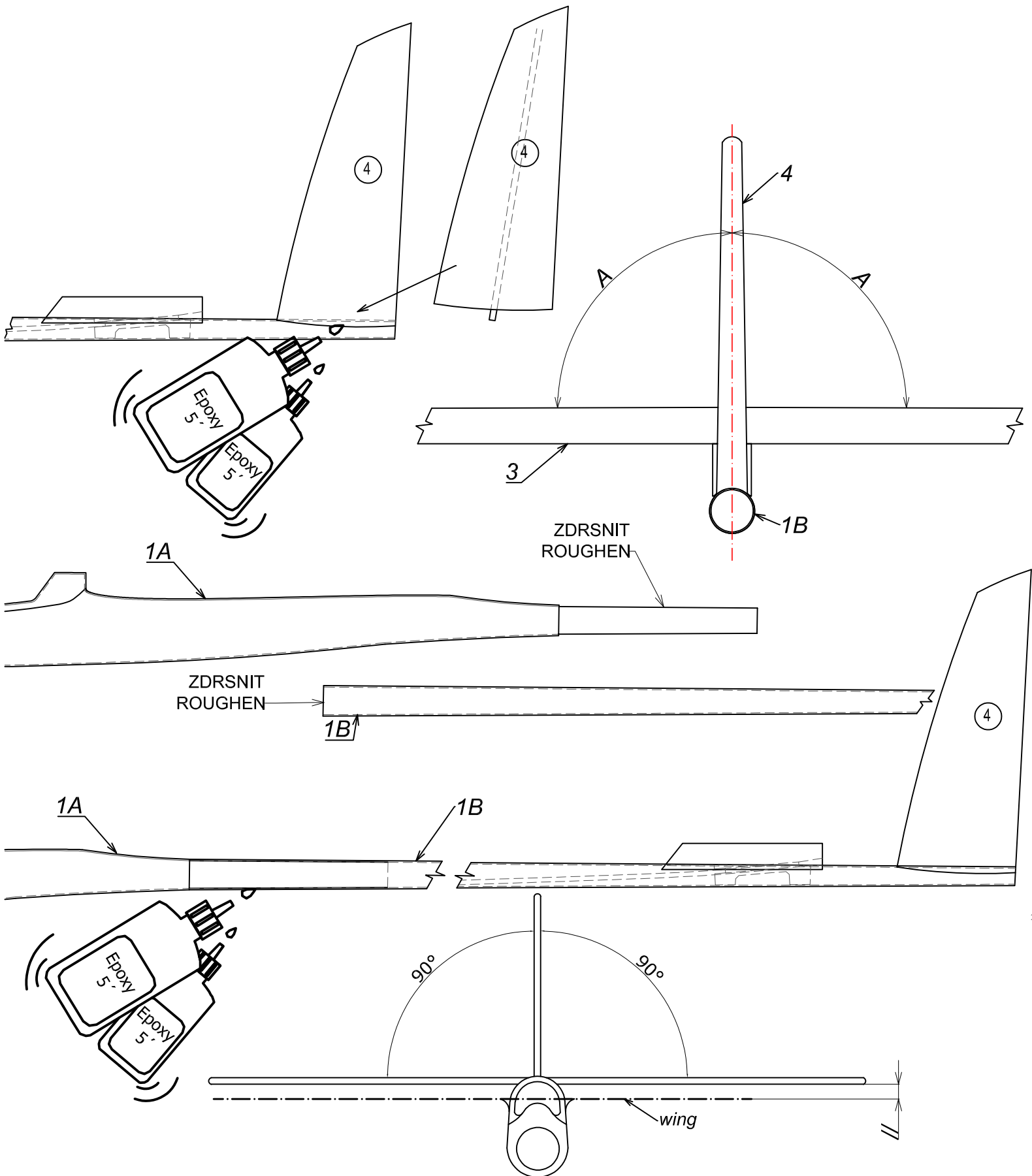
SPODNÍ STRANA  
BOTTOM

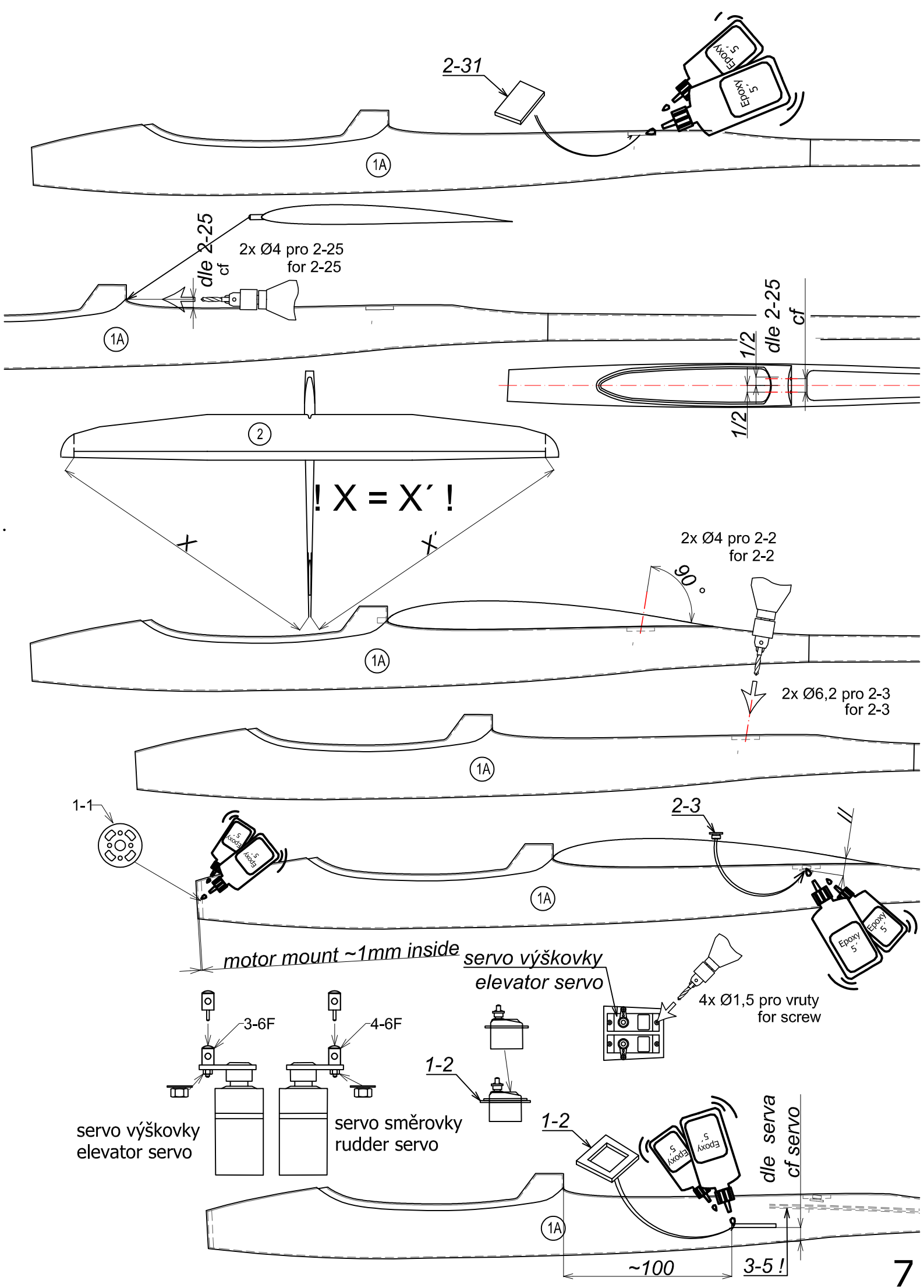
②

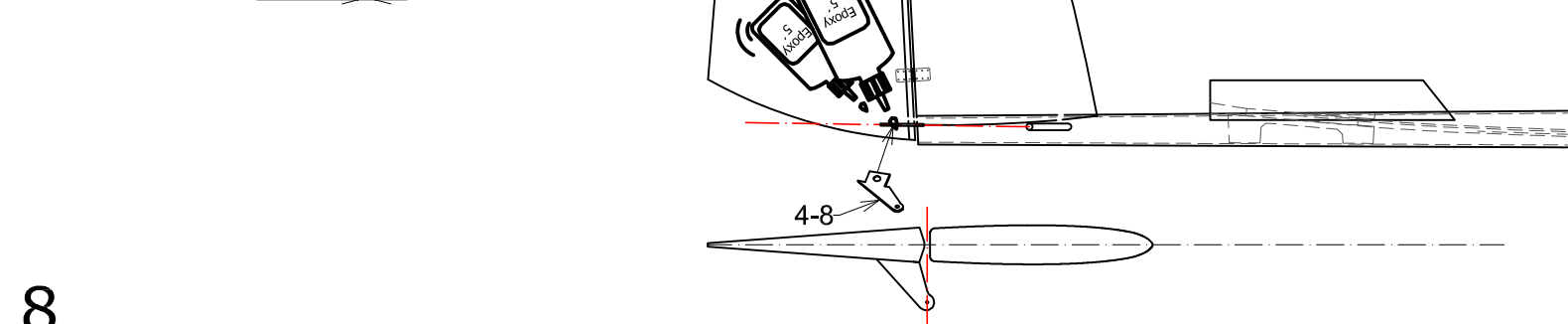
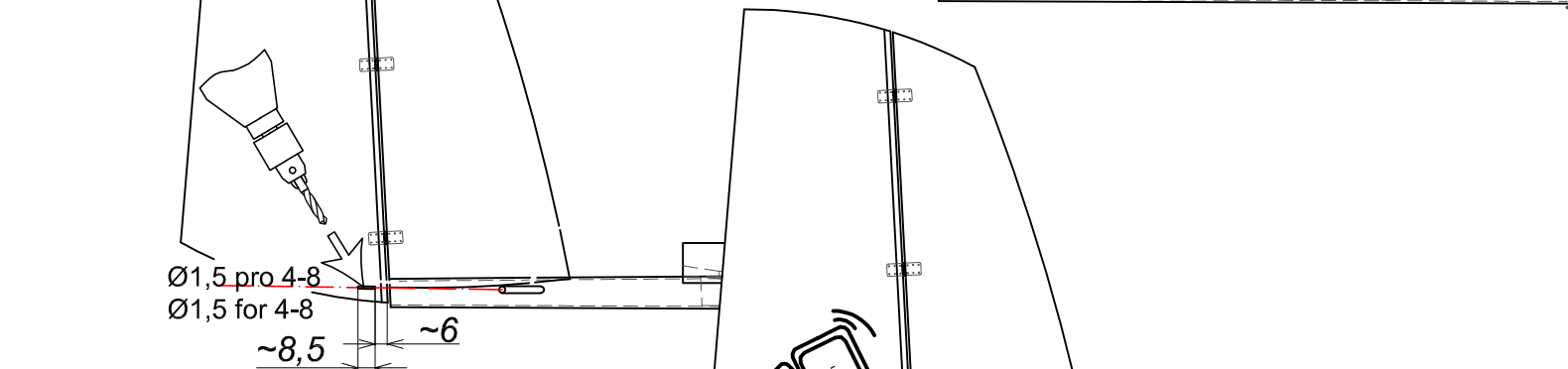
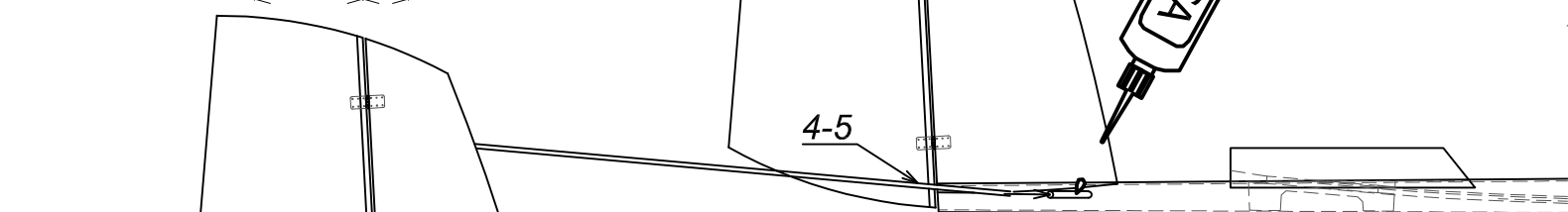
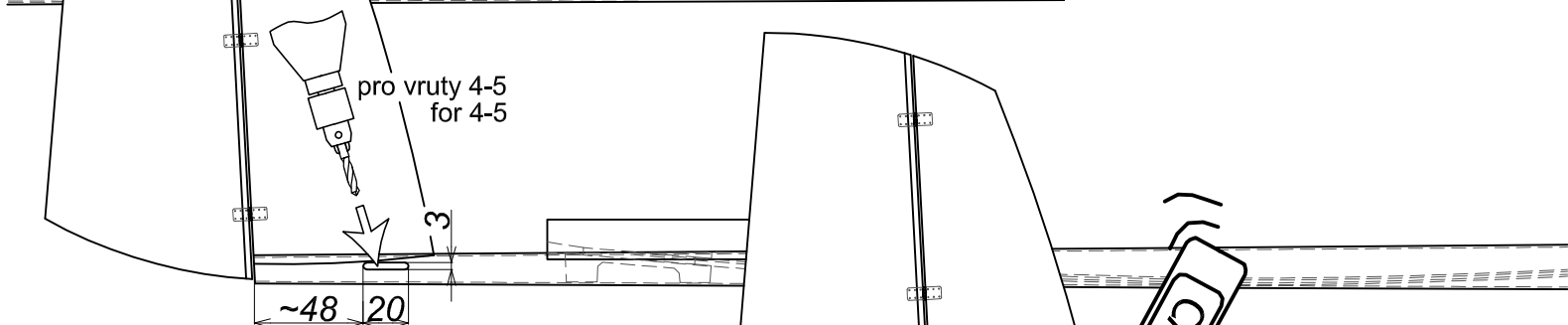
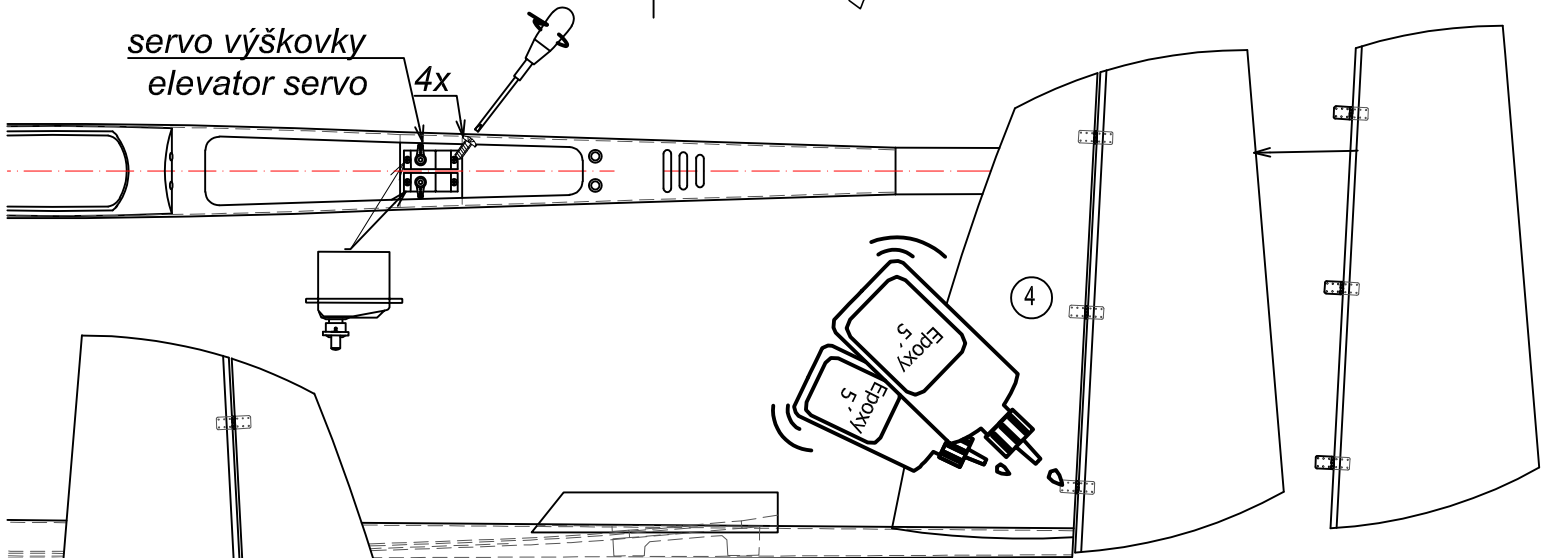
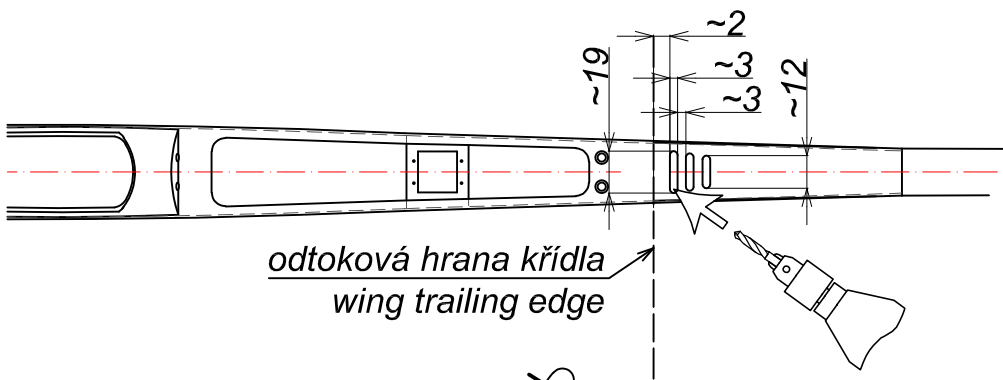
2-41

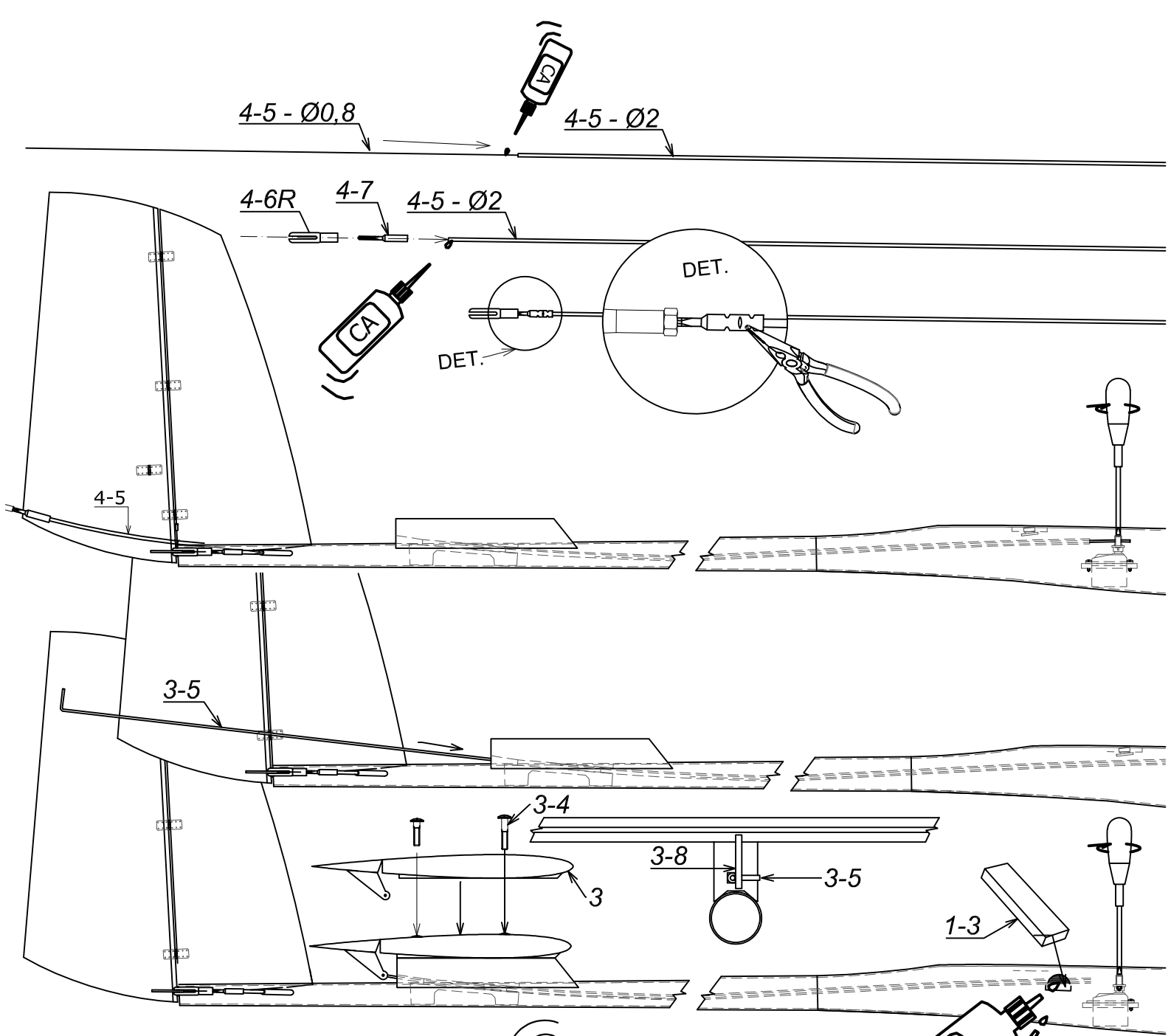
Special  
kontaktní lepidlo (Chemopren)  
dry-bond adhesive



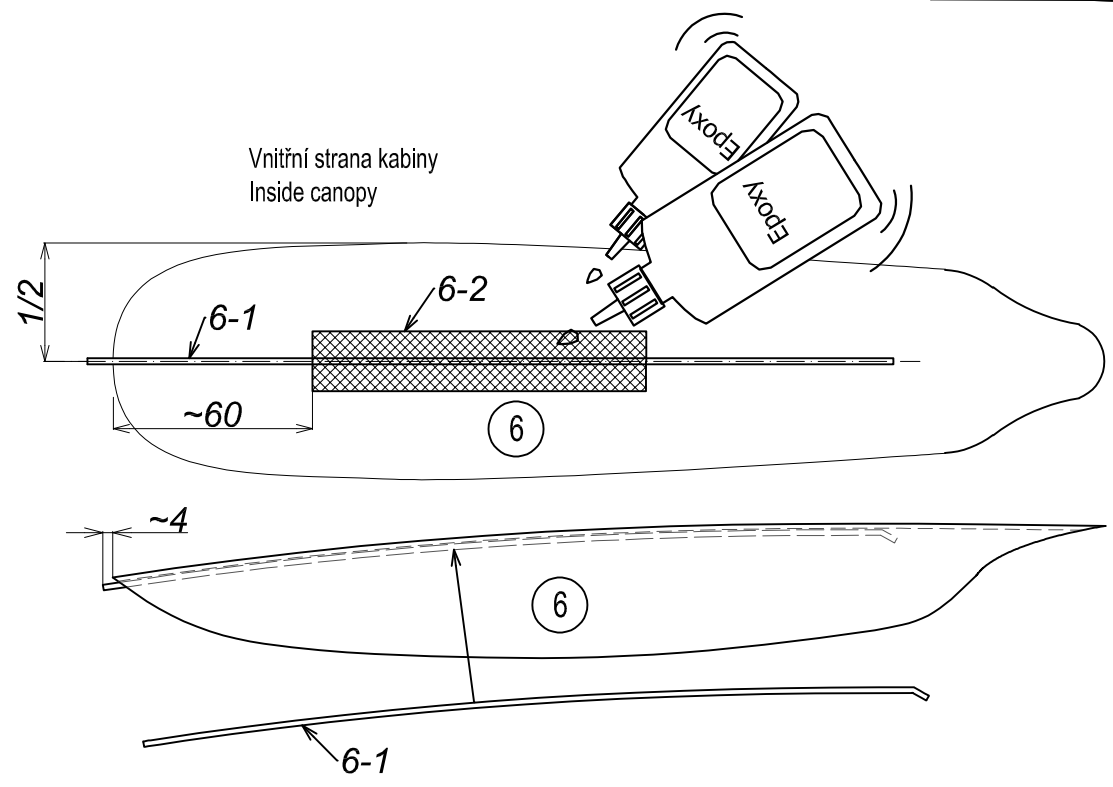


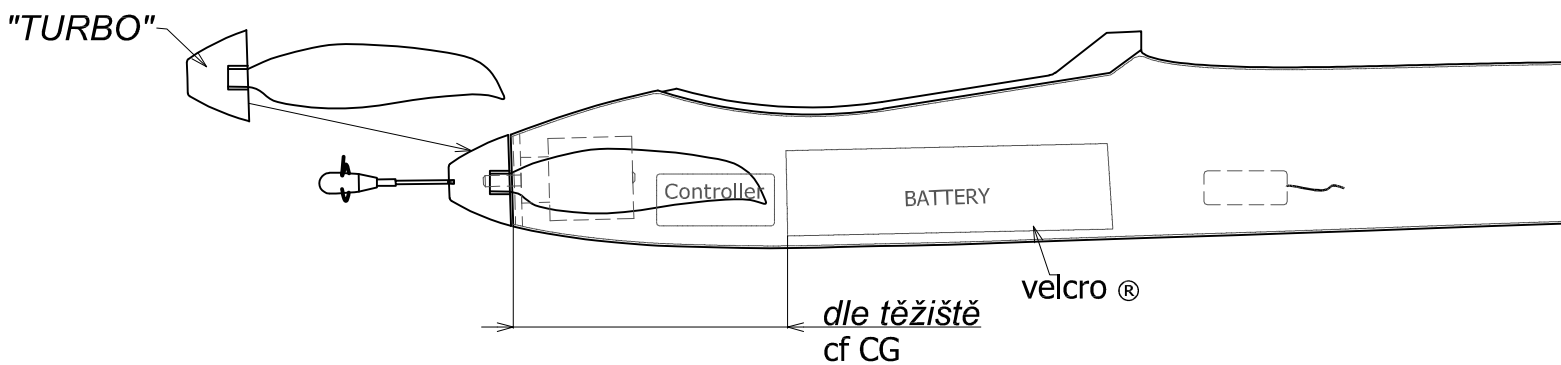
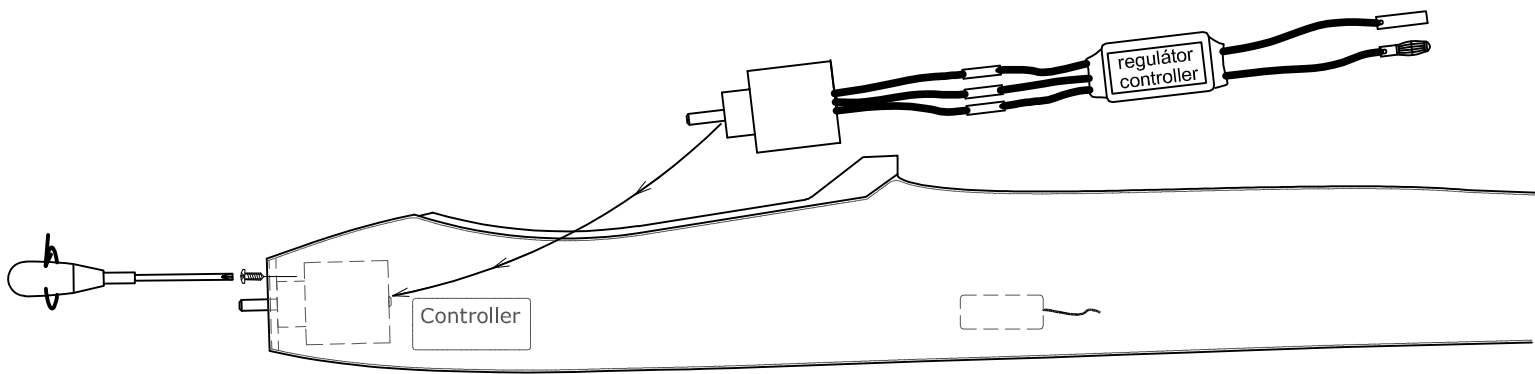
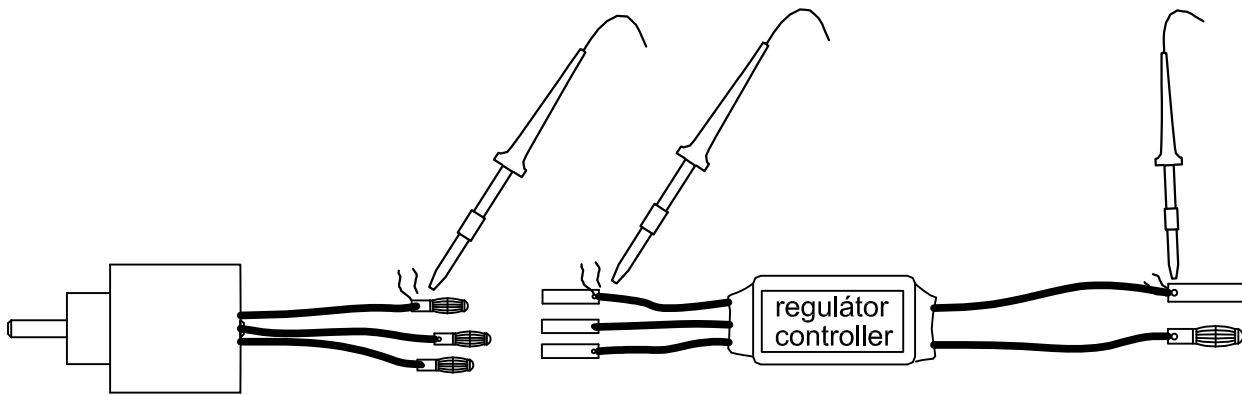
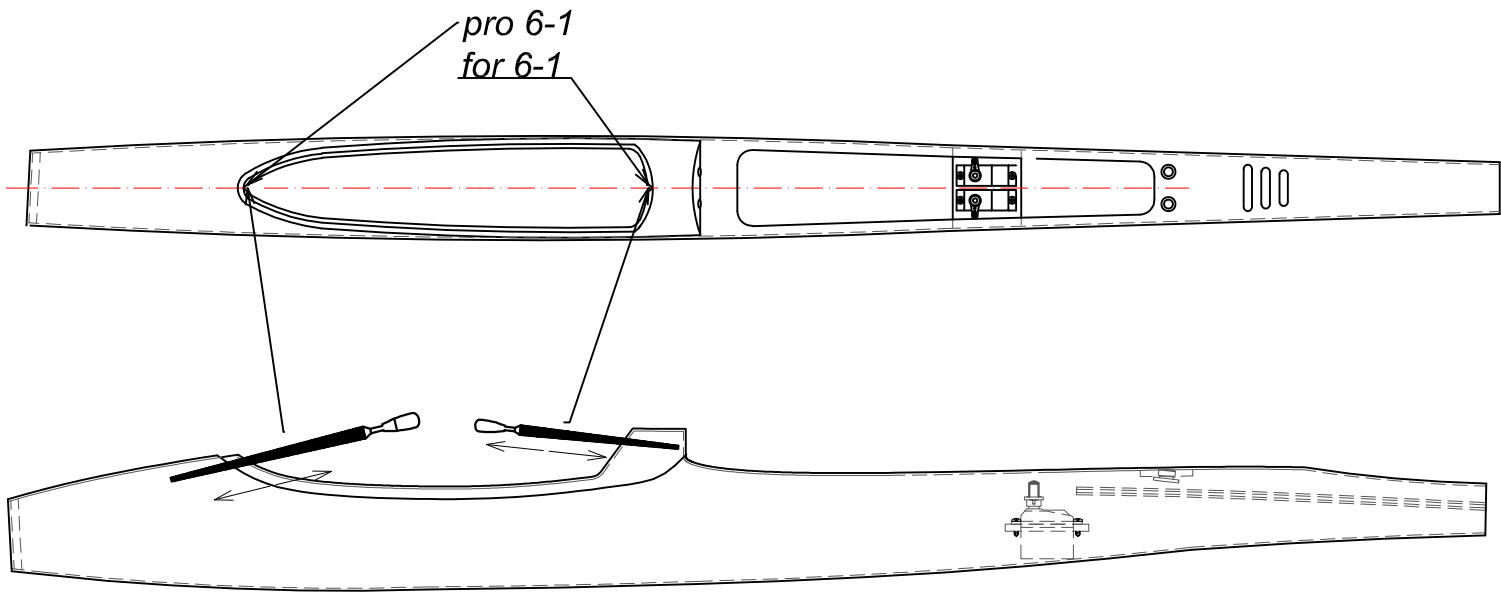


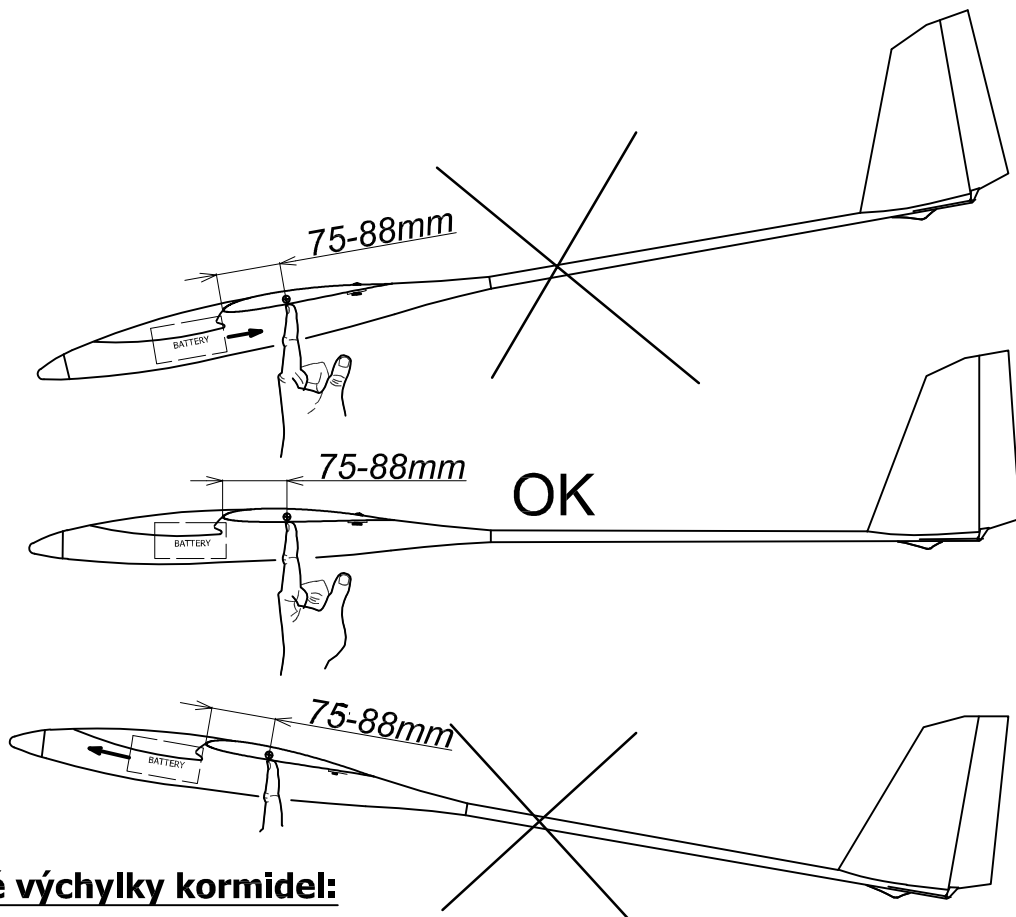




Vnitřní strana kabiny  
Inside canopy







### **Doporučené výchylky kormidel:**

Křídélka: nahoru 20 - 25mm  
dolů 15 - 20mm

Výškovka: nahoru 20 - 25mm  
dolů 20 - 25mm

Směrovka: +- 30 - 40mm

### **Nastavení pro let v termice:**

Křídélka jako vztlačová klapka: dolů 3 - 5mm

Vztlačová klapka: dolů 5mm

Výškovka nahoru: 1 - 2mm

### **Nastavení pro přistání:**

Vztlačová klapka jako brzdy (pro přistání): dolů 45mm

Křídélka jako brzdy ( pro přistání ): nahoru 13mm

Výškovka pro přistání: dolů 3 - 5mm ( potlačení - kompenzace klopného momentu klapek )

### **Recommended rudder angles:**

Ailerons: up 20 - 25mm  
down 15 - 20mm

Elevator: Up 20 - 25mm  
down 20 - 25mm

Rudder: +-30 - 40mm

### **Settings for thermal flying:**

Ailerons works as flap: down 3 - 5 mm

Flap: down 5mm

Elevator: up 1 - 2mm

### **Settings for landing:**

Flap works as airbrakes (for landing): down 45mm

Ailerons works as airbrakes (for landing): up 13mm

Elevator for landing: down 3 - 5mm (suppression - compensation of overturning moment for flaps)